

OFFENE KAMINE VON BRUNNER



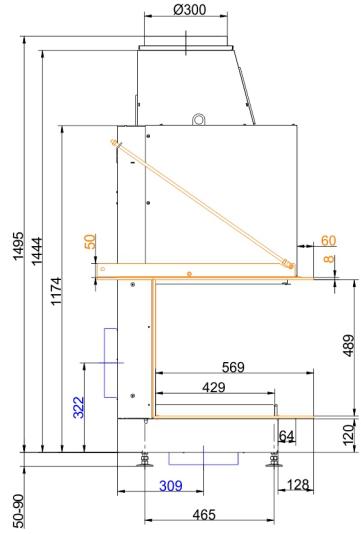
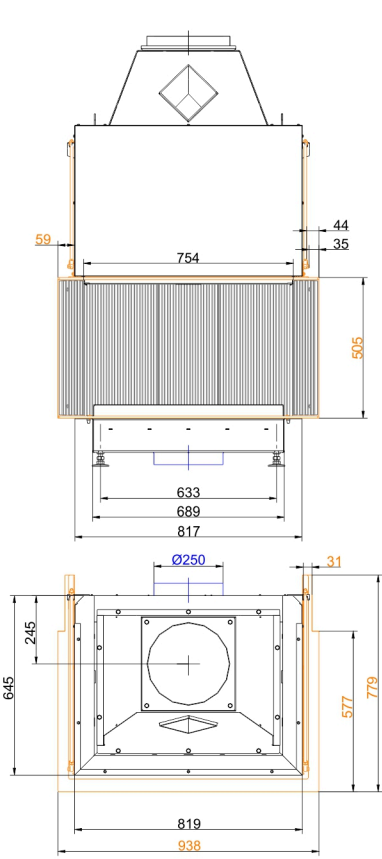
## Urfeuer® Panorama 50/44/66/44

Stand: 2023-07-19

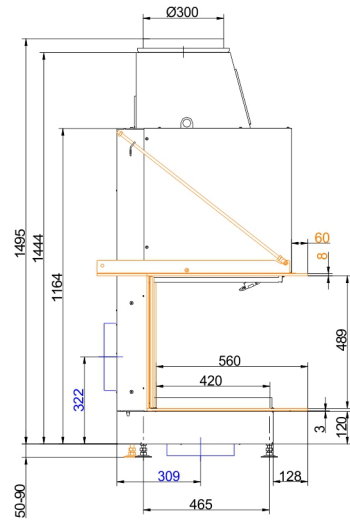
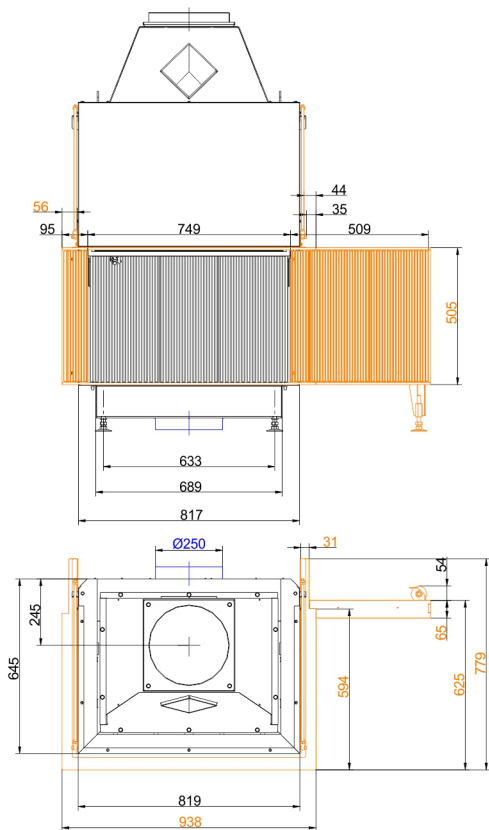


**BRUNNER**<sup>®</sup>  
*heizen auf bayerisch.*

# Maßblätter - Urfeuer® Panorama 50/44/66/44

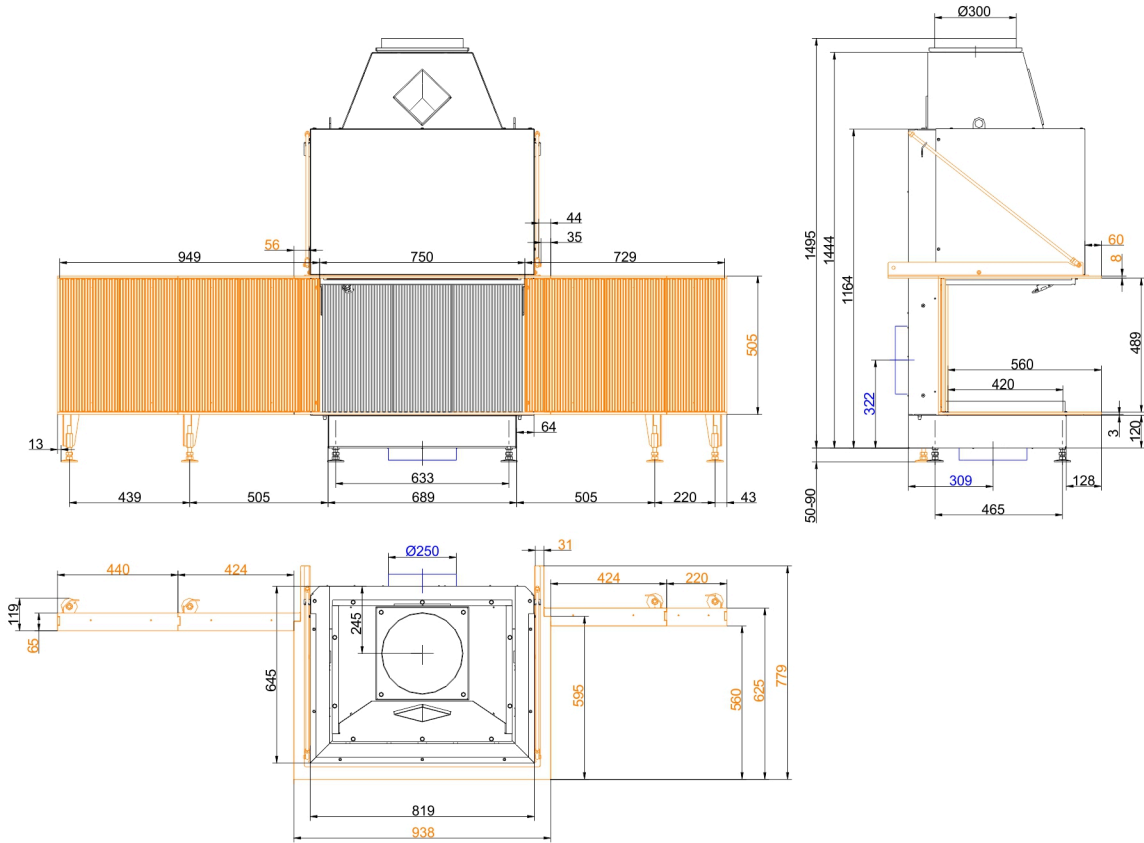


... mit Anbaurahmen

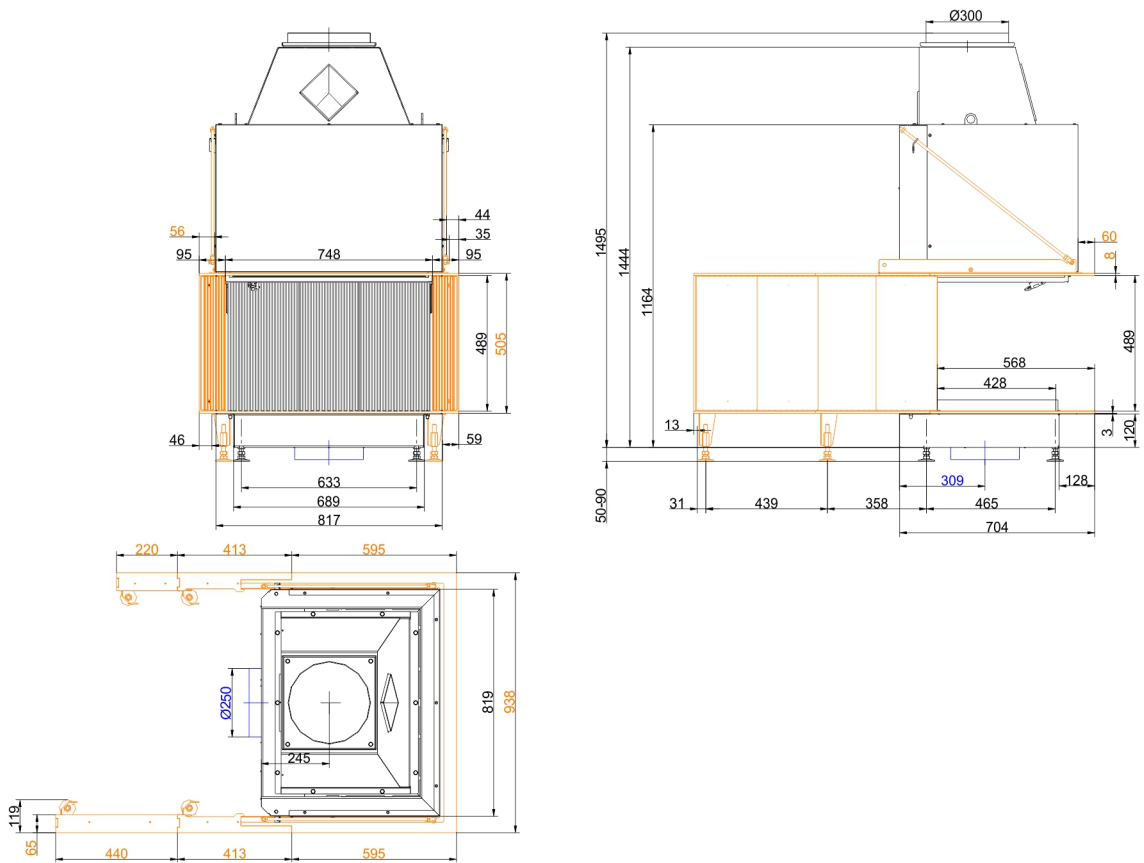


... mit Anbaurahmen R2, 90°

# Maßblätter - Urfeuer® Panorama 50/44/66/44



... mit Anbaurahmen L4, 90° / R3, 90°



... mit Anbaurahmen L4, 0° / R3, 0°

Für Zeichnungsdaten zur CAD-Planung empfehlen wir PaletteCAD. Laufend aktualisierte Maßzeichnungen unter [www.brunner.de](http://www.brunner.de)  
 Rahmen/Abgasstutzen/Verbrennungsluftstutzen/Frontvarianten/Traglager farblich markiert.

# Planung und Einbau - Urfeuer® Panorama 50/44/66/44

<b>Daten für Funktionsnachweis <sup>1)</sup></b>		
Abgasmassenstrom	g/s	140
Abgastemperatur	°C	100
notwendiger Förderdruck	Pa	6
Brennstoffauflage gesamt	kg	2 - 4
Verbrennungsluftbedarf	m <sup>3</sup> /h	276
Verbrennungsluftanschluß Ø	mm	250
<b>Luftquerschnitte</b>		
Zuluft	cm <sup>2</sup>	500
Umluft	cm <sup>2</sup>	500
<b>min. Abstände Feuerstätte</b>		
zu Verkleidung, Dämmschicht	cm	6
zum Aufstellboden	cm	2,5
<b>Wärmedämmung</b>		
zur Anbauwand	cm	10
zum Aufstellboden	cm	2
Vormauerung bei zu schützender Wand	cm	10
zur Decke	cm	14
<b>Gewicht</b>		
Gewicht Heizeinsatz / Brennkammer	kg	180 / 68

- 1) Urfeuer-Kamine sind industriell vorgefertigte Bauteile für offen betriebene Feuerstätten. Einbau und Planung erfolgt nach Herstellerangaben und TROL. Offene Feuerstätten dürfen nur gelegentlich betrieben werden.  
Vor Errichtung einer offen betriebenen Feuerstätte ist der zuständige Bezirksschornsteinfeger zu informieren.