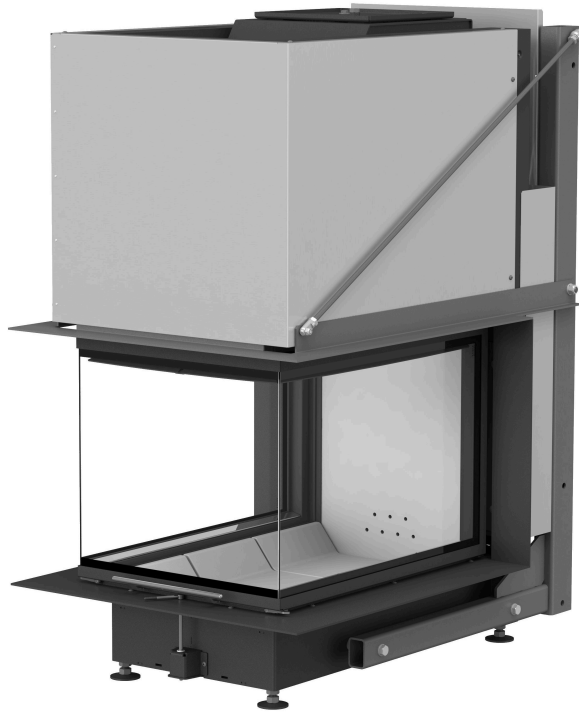


HEIZKAMINEINSÄTZE VON BRUNNER



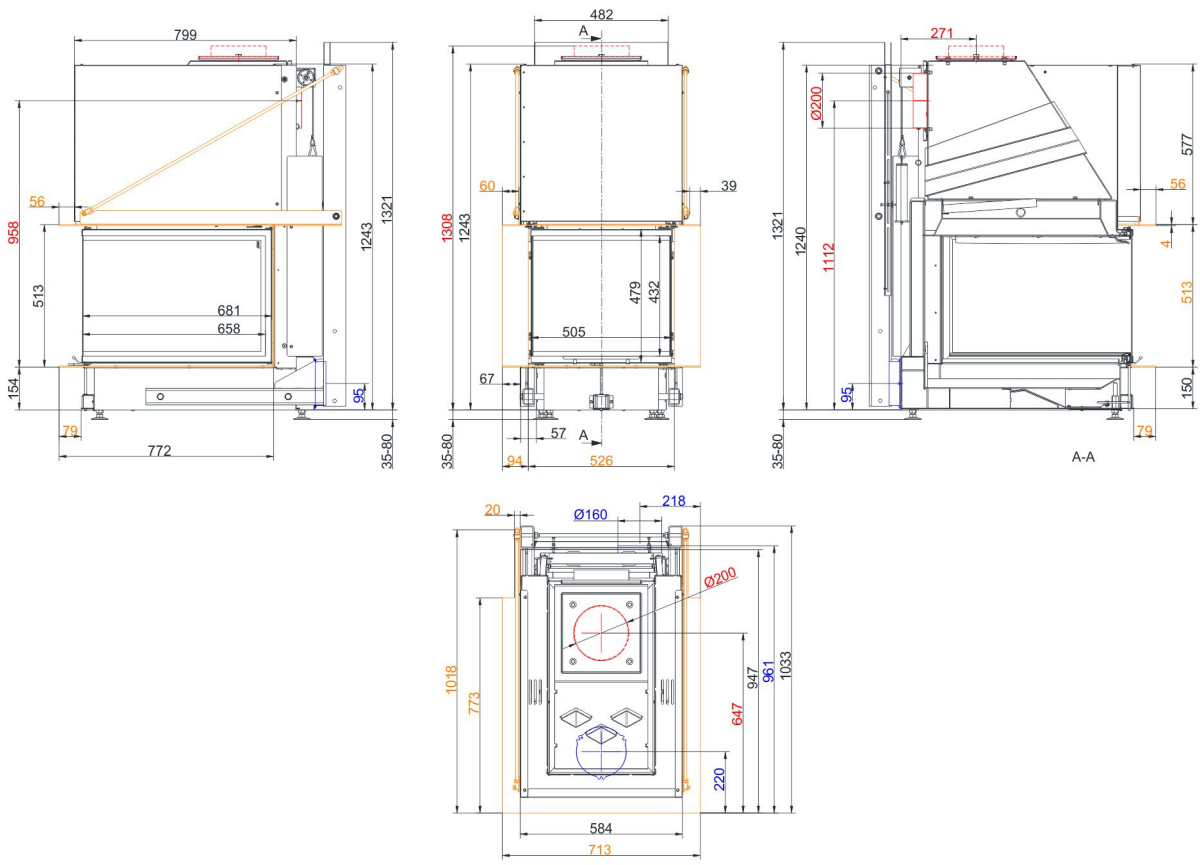
Panorama-Kamin 51/66/50/66 mit Trag- konsole

Stand: 2022-07-25

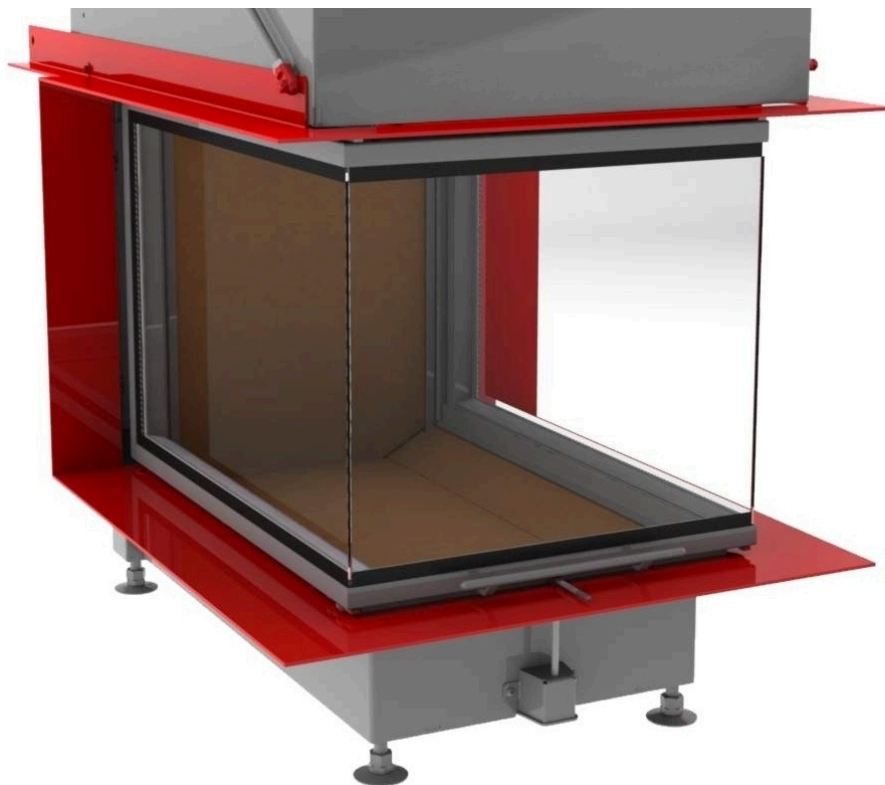


BRUNNER[®]
heizen auf bayerisch.

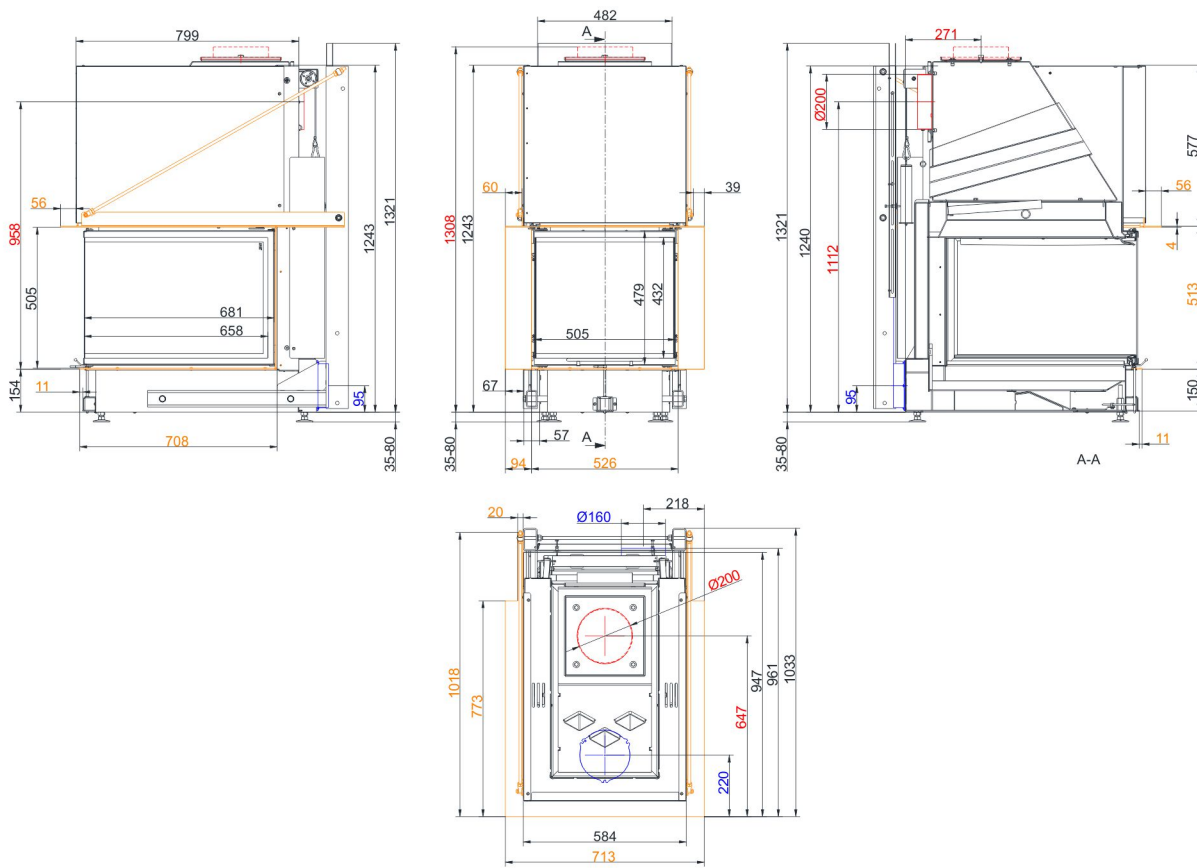
Maßblätter - Panorama-Kamin 51/66/50/66 mit Tragkonsole



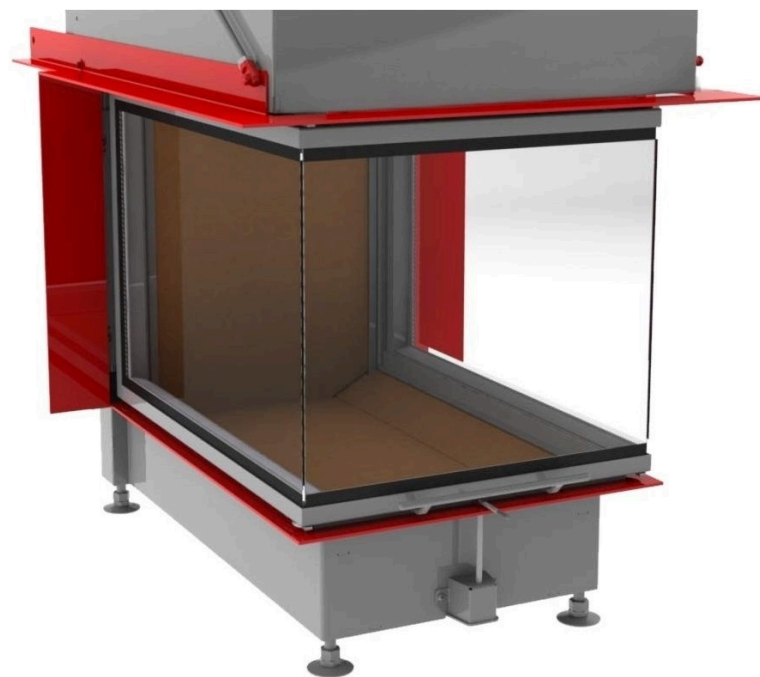
... mit Feuertischplatte



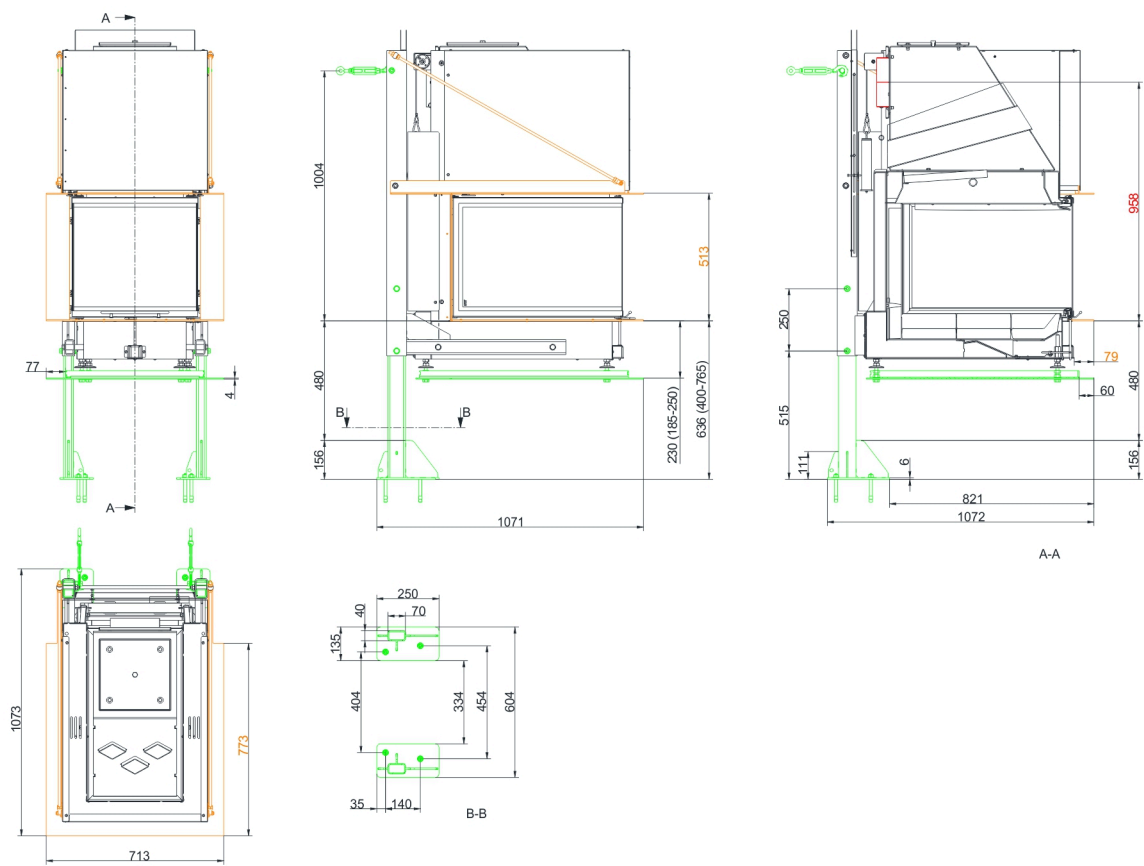
Maßblätter - Panorama-Kamin 51/66/50/66 mit Tragkonsole



... mit Feuertischbaukante



Maßblätter - Panorama-Kamin 51/66/50/66 mit Tragkonsole



... Feuertisch schwebend

Für Zeichnungsdaten zur CAD-Planung empfehlen wir PaletteCAD. Laufend aktualisierte Maßzeichnungen unter www.brunner.de
 Rahmen/Abgasstutzen/Verbrennungsluftstutzen/Frontvarianten/Traglager farblich markiert.

Planung und Einbau - Panorama-Kamin 51/66/50/66 mit Tragkonsole

Geprüft nach		EN 13229 W
Werte bei Betriebsweise		Nennleistung ¹⁾
Geignet für alle Bauweisen nach Fachregel		OK
Daten für Funktionsnachweis		
Nennwärmeleistung	kW	13
Brennstoffumsatz	kg/h	4,1
Feuerungsleistung	kW	17
Abgasmassenstrom	g/s	12
Abgastemperatur nach		
metallischem Warmluftaufsatz	°C	220
notwendiger Förderdruck	Pa	12
Verbrennungsluftbedarf	m ³ /h	45
Verbrennungsluftanschluß Ø	mm	160
Wärmeverteilung		
Heizeinsatz / Nachheizfläche	%	50 / -
Sichtscheibe (Einfach- / Doppelscheibe)	%	50 / -
Luftquerschnitte ²⁾		
Zuluft	cm ²	1000 / - / -
Umluft	cm ²	1000 / - / -
min. Oberfläche bei geschlossener Ofenbauweise		
wärmeabgebende Oberfläche	m ²	4
min. Abstände Feuerstätte		
zu Verkleidung, Dämmschicht	cm	0
zum Aufstellboden	cm	3
Wärmedämmung mit Luftgitter ³⁾		
Anbauwand	cm	5
Boden	cm	0
Decke	cm	18
Vormauerung bei zu schützender Wand	cm	10
Gewicht		
Gewicht Heizeinsatz / Brennkammer	kg	235 / 45 / -
Anforderung/Grenzwerte		
Deutschland / Österreich / Schweiz / Norwegen		1.BImSchV (Stufe 2) / 15a BVG (2015) / LRV / NS 3059

1) Angaben zu „Nennleistung“ ermittelt mit metallischer Nachheizfläche.

2) für Kamin-/Heizeinsätze / Heizgasrohr / metallische Nachheizfläche

3) Ersatzdämmstoff Promasil 950KS, Werte ermittelt mit obigen Luftquerschnitten und integrierten Hitzeschutzblechen vor Warmlufthaube mit Abgasrohr, Ofenhülle wärmeabgebend ausgeführt.
Bei geschlossener Kaminhülle Dämmung zur Anbauwand 12 cm.