

Obj.kód / Order code / Bestellkode	EVORA 03
------------------------------------	----------

Spĺněn legislativa | Meets requirement limit values for | Průfungen

EN 13 240	●
15a B-VG 2015	●
DIN plus	●
BImSch V 2	●

Vlastnosti při provozu | Features during operation | Leistungseigenschaften

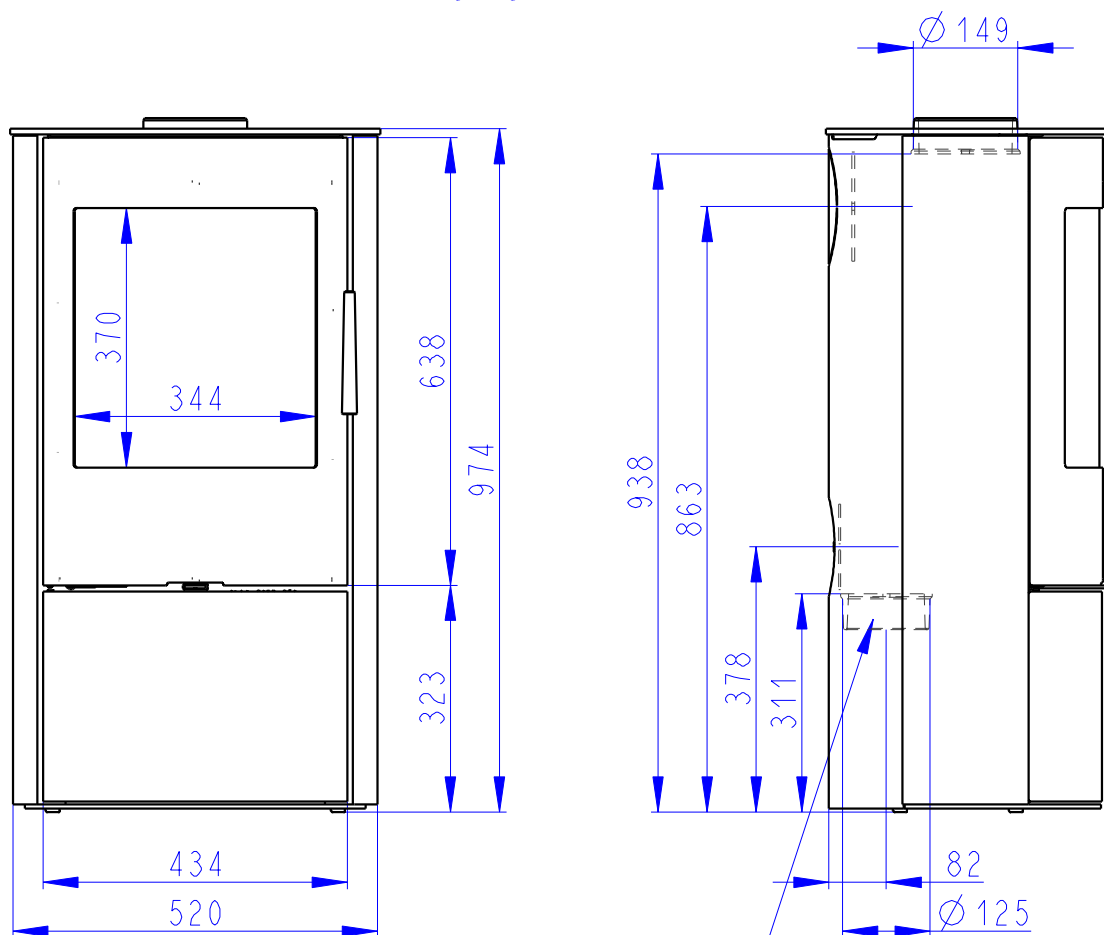
Ecodesign (Sezónn energetick uinnost vytpěn) Ecodesign (Seasonal energy efficiency of heating) Ecodesign (Raumheizungs-Jahresnutzungsgrad)	%	70,5
Index energetick uinnosti (EEI) Energy efficiency index (EEI) Energieeffizienzindex (EEI)		106,8
Energetick šttek Energy Label Energieeffizienzklasse		A
Typ paliva Fuel Verwendeter Brennstoff		Kusov dřevo/Scheitholz/Piece wood
Dlka paliva Length of fuel Ausma des Brennstoff	mm	160-280
Průměrn spotřeba paliva Average wood consumption Durchschnittlicher Brennstoffverbrauch	kg/h	1,269
Povolen dvka paliva Allowed wood batch Maximal Brennstoffverbrauch	kg/h	2,0
Interval dodvky paliva Fuel supply interval for the rated output Zeitabstand der Brennstoffbeschickung fr die Nennleistung		1 hodina/1 Stunde/1 hour
Mnořství spalovacho vzduchu Combustion air requirement Verbrennungsluftbedarf	m/h	16,1

Jmenovte hodnoty | General data | Nennwertes

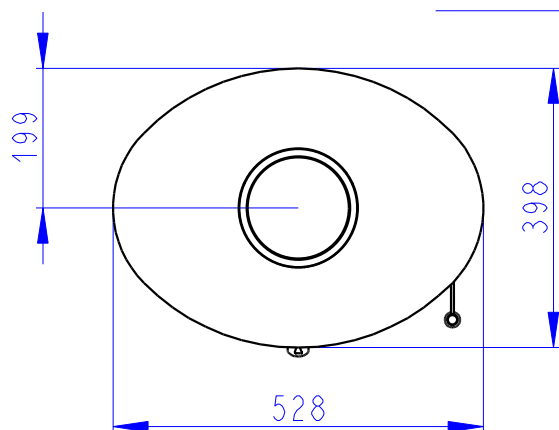
Jmenovit vyk Nominal heat output Nennwrmeleistung	kW	4,0
Regulovateln vyk Reg.output Reg.Gesamtleistung	kW	2,0 - 6,5
Uinnost Efficiency Wirkungsgrad	%	80,53
Hmotnostn prtok suchch spalin pro vpoet spalinove cesty Dry flue gases mass flow to calculate the flue path Massendurchfluss von trockenen Abgasen den Schornsteinpfad berechnen	g/s	6,4
Průměrn teplota spalin Mean flue gas temperature Durchschnittliche Abgastemperatur	C	247
Průměrn teplota spalin za hrdlem Mean flue gas temperature after throat Durchschnittliche Rauchgastemperatur nach dem Hals	C	332
Provozn tah Flue draught Frderdruck	Pa	12
Prach - O=13% Dust - O=13% Staub - O=13%	mg/Nm	15
CO - O=13%	mg/Nm	1192
CO	%	9,59
OGC - O=13%	mg/Nm	68
NOx - O=13%	mg/Nm	111

Rozměry a hmotnost | Dimensions and weights | Maße & Gewicht

Rozměry (výška x šířka x hloubka) Dimensions (Height x Width x Depth) Maße (Höhe x Breite x Tiefe)	mm	974 x 528 x 398
Výška osy zadního (bočního) vývodu Connection height for rear (side) installation Anschlusshöhe (seitlichen) hinten	mm	863
Průměr kouřovodu Flue gas connector diameter Rauchrohrdurchmesser	mm	150
Průměr kouřového hrdla Flue socket diameter Abgasstutzen	mm	150
Průměr centrálního přívodu vzduchu (CPV) External air intake (EAI) Zentralluftzufuhr (ZLZ)	mm	125
Hmotnost Weight Gewicht	kg	117
Rozměry spalovací komory (výška x šířka x hloubka) Dimensions of the combustion chamber (Height x Width x Depth) Maße Feuerraum (Höhe x Breite x Tiefe)	mm	399 x 344 x 294
Bezpečnostní vzdálenost od hořlavých materiálů (zadní x čelní x boční x boční se sklem x od stropu) Safe distance from flammable materials (Back x Front x Side x Side with glass x From the ceiling) Sicherheitsabstand von brennbaren Werkstoffen (Hinterwand x Frontwand x Seitenwände x Seite mit Glas x Von der Decke)	mm	100/800/100/---/1200



CENTRALNI PRIVOD VZDUCHU
Zentralluftzufuhr
Central air inlet
Ø 125mm



SEKUNDARNI VZDUCH
Sekundärluft
Secondary air
A/UND/AND
PRIMARNI VZDUCH
Primärluft
Primary air

