

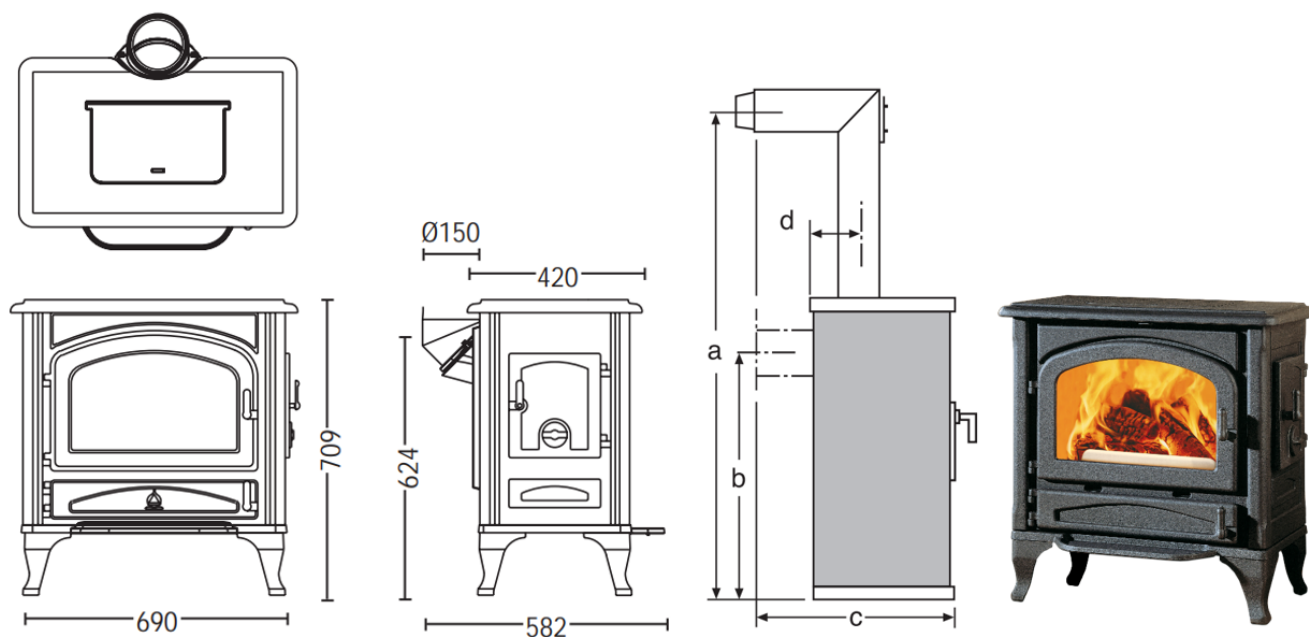
WIEN



AUSTROFLAMM



www.austroflamm.com

**MASSE UND GEWICHTE**

Stahlmantel (STM) h x b x t [mm]	709 x 690 x 582
Keramikmantel (KMG) h x b x t [mm]	-
Specksteinmantel (SPM) h x b x t [mm]	-
Feuerraum h x b x t [mm]	315 x 510 x 250
Gewicht STM [kg]	160
Rauchrohrabgang [mm]	150
Rauchrohranschluss mittig [mm]	624
Maße a, b, c, d [mm]	1277 / 667 / 870 / -33
Sicherheitsabstände zu brennbaren Materialien vorne / seitlich / hinten [mm]	120 / 55 links - 65 rechts / 50

LEISTUNG

Nennwärmeleistung lt. EN 13240 [kW]	6
Heizleistung min. / max. [kW]	4 / 9
Raumheizvermögen (abhängig von der Hausisolierung) [m ³]	65 - 165
Energieeffizienzklasse	A

AUSSTATTUNG

XTRA Wärmespeicher-Technologie	-
Heat Memory System (HMS)	-
Aschelade	o
externer Luftanschluss / raumluftunabhängiger Betrieb	-

DATEN FÜR DEN SCHORNSTEINFEGER

Abgasmassenstrom geschlossen [g/s]	6,1
Abgastemperatur geschlossen [°C]	314
Mindestförderdruck bei Nennwärmeleistung geschlossen [Pa]	11
bei 0,8-facher Nennwärmeleistung [Pa]	9