

A termék deklarált jellemzői

Harmonizált műszaki előírások ✓ EN 16510-1 ed.2:2023 | EN 16510-2-1:2022 ✓ Ecodesign ✓ DIN+ ✓ BlmSchV2 ✓ 15a B-VG 2015

Termékosztályozás	Type BE			
	Névleges hőteljesítmény (nom)	Részlegesen hőteljesítmény (part)		
Energetikai hatások	η_{nom} η_{part}	81	---	%
Szezonális helyiségfűtési hatások	$\eta_{s,nom}$ $\eta_{s,part}$	71	---	%
Energiahatékonysági mutató	EEI	107		
Energia címke	A+			
Üzemanyag	Darabos fa			
Üzemanyag hossza	200-330			mm
Átlagos üzemanyag – fogyasztás	1,73		---	kg/h
Megengedett üzemanyag mennyiség	2,3			kg/h
Üzemanyag – ellátási intervallum	1 óra			
Az égési levegő mennyisége	21,9			m ³ /h
Névleges hőteljesítmény	P_{nom} P_{part}	5,8	---	kW
A hőcserélő névleges hőteljesítménye	$P_{W,nom}$ $P_{W,part}$	---	---	kW
Maximális üzemi víznyomás	P_W	---		bar
Száraz füstgáz tömegáram	$\Phi_{f,g,nom}$ $\Phi_{f,g,part}$	6,9	---	g/s
Átlagos füstgáz hőmérséklet	259		---	°C
Füstgáz kimeneti hőmérséklet	$T_{s,nom}$ $T_{s,part}$	311	---	°C
Huzatigény	p_{nom} p_{part}	12	---	Pa
A kémény hőmérsékleti osztálya	T400			
Csatlakozás a közös kéményhez	Igen			
Tüzelőanyag tárolása a fatüzelésű kályhák területén A fa maximális felmelegedése a kályhában	Nem ---			°C
Por O ₂ = 13 %	PM_{nom} PM_{part}	18	---	mg/Nm ³
Égéstermék-kibocsátás (CO a füstgázban O ₂ = 13 %)	CO_{nom} CO_{part}	0,0994 1243	---	% mg/Nm ³
OGC O ₂ = 13 %	OGC_{nom} OGC_{part}	39	---	mg/Nm ³
NO _x O ₂ = 13 %	$NO_{x,nom}$ $NO_{x,part}$	114	---	mg/Nm ³
Automatikus égésszabályozás	---		---	
Villamosenergia-fogyasztás a készenléti üzemmódban	e_{lsb}	---		kW
Villamosenergia-fogyasztás	$e_{l,max}$ $e_{l,min}$	---	---	kW
Álló légvesztesség	V_h	---		m ³ /h
Szakaszos működésre Folytonos működésre	INT CON	INT		

Alapvető műszaki adatok

Fő méretek (Magasság Szélesség Mélység)	H W L	1697 600 451	mm
Az égéstér méretei (Magasság Szélesség Mélység)	H W L	466 416 215	mm
Kandalló ajtó méretei (Magasság Szélesség Mélység)	H W L	479 601 ---	mm
A hátsó (oldalsó) bekötés tengelymagassága		1465	mm
A melegvíz-cserélő térfogata		---	l
A füstcső átmérője		150	mm
A füstcsőcsonk átmérője	d_{out}	150	mm
A külső levegő csatlakozás átmérője		125	mm
A központi külső levegőellátás maximális hossza (cső)		5000	mm
Súly	m	258	kg
Teherbírása	m_{chim}	200	kg

Fűtési teljesítmény (fűtőérték)

minimális helyiségméret a termék beépítéséhez

Ház szigetelés – nagyon jó (20 W/m ³)	pl. új, szigetelt ház / tartósan lakható	216	m ³
Ház szigetelés – jó (22,5 W/m ³)		192	m ³
Ház szigetelés – közepes (32 W/m ³)		135	m ³
Ház szigetelés – rossz (45 W/m ³)		96	m ³
Ház szigetelés – nagyon rossz (50 W/m ³)	pl. egy régi, szigetetlen ház / házikó / kunyhó	86	m ³

Távolság gyúlékony anyagoktól

nem szigetelt égéstermék-elvezetővel (a Típustáblán feltüntetett)

Megjegyzés

Hátsó fal	d_R	80	mm
Első	d_P	900	mm
Első a padlóra	d_F	450	mm
Oldalfal	d_S	---	mm
Oldalfal üveggel	d_{S1}	450	mm
Oldalfal – bemélyedése	d_{S2}	---	mm
Oldalfal – elhelyezése 45°	d_{S3}	---	mm
Oldalirányú sugárzás	d_L	450	mm
A padlóról	d_B	40	mm
Mennyezettől	d_C	750	mm

Távolság gyúlékony anyagoktól nem szigetelt füstcsővel szigetelés vastagsága legalább 25 mm *

Hátsó fal	d_R	0	mm
Oldalfal	d_S	450	mm

Távolság gyúlékony anyagoktól nem szigetelt füstcsővel szigetelés vastagsága legalább 50 mm *

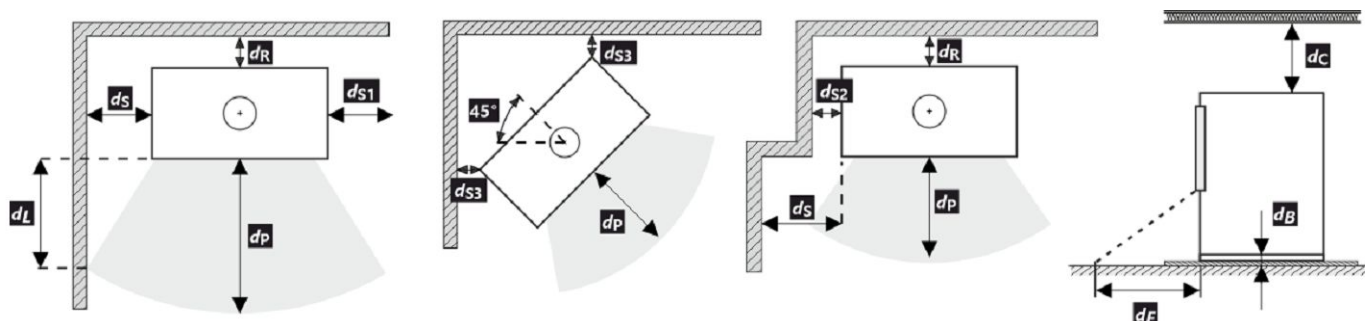
Hátsó fal	d_R	---	mm
Oldalfal	d_S	---	mm

Távolság gyúlékony anyagoktól nem szigetelt füstcsővel és függőlemezzel (árnyékolás) *

Hátsó fal	d_R	---	mm
Oldalfal	d_S	---	mm

Távolság nem gyúlékony anyagoktól

Hátsó fal	d_{Rnon}	0	mm
Oldalfal	d_{Snon}	450	mm
Oldalfal – bemélyedése	d_{S2non}	---	mm



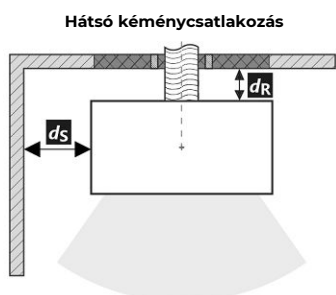
A termék telepítése és üzemeltetése során be kell tartani minden helyi előírást, beleértve a nemzeti és európai szabványokat érintő előírásokat is.

Ha a sugárzás miatt nem lépi túl a 65 K értéket a padlón elöl vagy az oldalfalakon, akkor a d_F vagy d_L 0 mm-nek mondható.

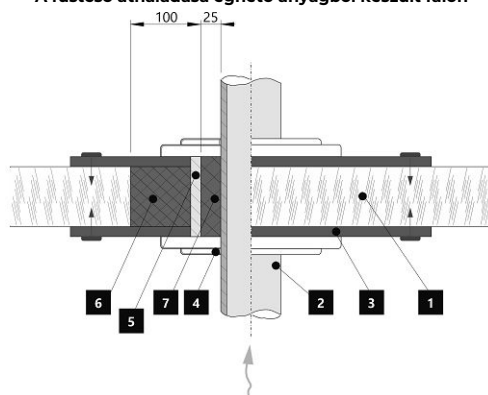
- * A távolság feltételezi, hogy a termékig szigetelt füstcsövet használnak.

Távolság gyúlékony (nem gyúlékony) anyagoktól – hátsó füstcsőcsatlakozás

Hátsó fal	d_R	80	mm
Oldalfal	d_S	---	mm



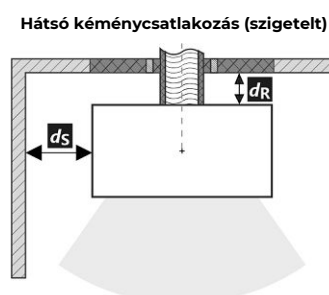
A füstcső áthaladása éghető anyagból készült falon



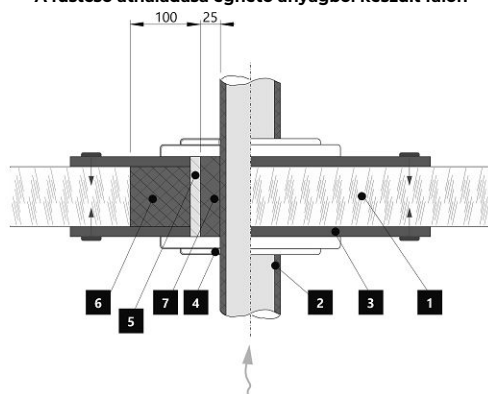
1. Fal
2. Kémény
3. Fedőlap (nem éghető, nem fémből)
4. Rózetta
5. Védőcső
6. Szigetelő töltőanyag (nem éghető, pl. üvegszál)
7. Szigetelőanyag (nem éghető, pl. kályhaagyag)

Távolság gyúlékony (nem gyúlékony) anyagoktól – hátsó füstcsőcsatlakozás (szigetelt)

Hátsó fal	d_R	0	mm
Oldalfal	d_S	450	mm



A füstcső áthaladása éghető anyagból készült falon



1. Fal
2. Szigetelt füstcső
3. Fedőlap (nem éghető, nem fémből)
4. Rózetta
5. Védőcső
6. Szigetelő töltőanyag (nem éghető, pl. üvegszál)
7. Szigetelőanyag (nem éghető, pl. kályhaagyag)