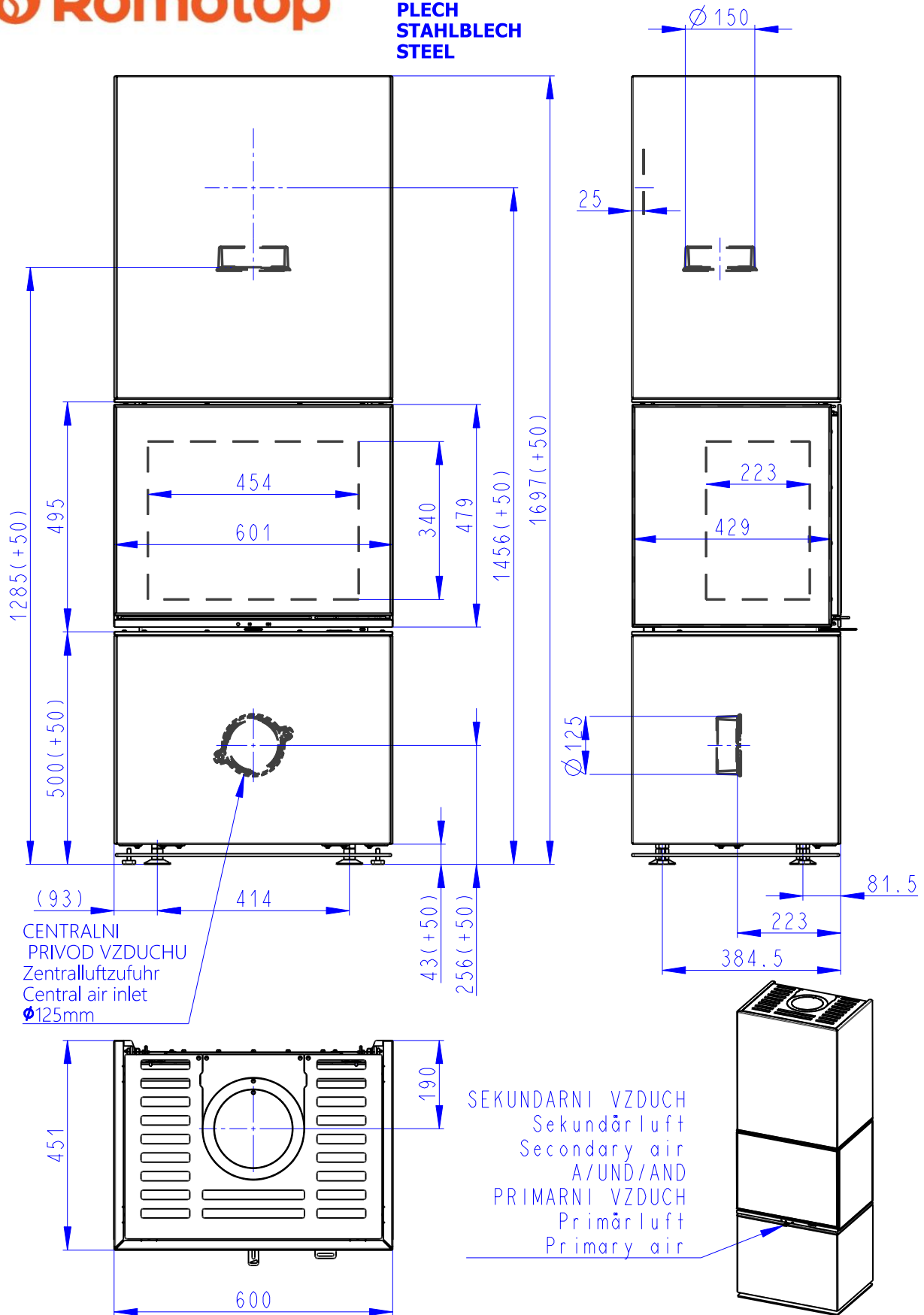


PLECH  
STAHLBLECH  
STEEL



**A termék deklarált jellemzői**

Harmonizált műszaki előírások ✓ EN 16510-1 ed.2:2023 | EN 16510-2-1:2022 ✓ Ecodesign ✓ DIN+ ✓ BlmSchV2 ✓ 15a B-VG 2015

Termékosztályozás	Type BE			
	Névleges hőteljesítmény (nom)	Részlegesen hőteljesítmény (part)		
Energetikai hatások	$\eta_{nom}$   $\eta_{part}$	81	---	%
Szezonális helyiségfűtési hatások	$\eta_{s,nom}$   $\eta_{s,part}$	71	---	%
Energiahatékonysági mutató	EEI	107		
Energia címke	A+			
Üzemanyag	Darabos fa			
Üzemanyag hossza	200-330			mm
Átlagos üzemanyag – fogyasztás	1,73		---	kg/h
Megengedett üzemanyag mennyiség	2,3			kg/h
Üzemanyag – ellátási intervallum	1 óra			
Az égési levegő mennyisége	21,9			m <sup>3</sup> /h
Névleges hőteljesítmény	$P_{nom}$   $P_{part}$	5,8	---	kW
A hőcserélő névleges hőteljesítménye	$P_{W,nom}$   $P_{W,part}$	---	---	kW
Maximális üzemi víznyomás	$P_W$	---		bar
Száraz füstgáz tömegáram	$\Phi_{f,g,nom}$   $\Phi_{f,g,part}$	6,9	---	g/s
Átlagos füstgáz hőmérséklet	259		---	°C
Füstgáz kimeneti hőmérséklet	$T_{s,nom}$   $T_{s,part}$	311	---	°C
Huzatigény	$p_{nom}$   $p_{part}$	12	---	Pa
A kémény hőmérsékleti osztálya	T400			
Csatlakozás a közös kéményhez	Igen			
Tüzelőanyag tárolása a fatüzelésű kályhák területén A fa maximális felmelegedése a kályhában	Nem ---			°C
Por O <sub>2</sub> = 13 %	$PM_{nom}$   $PM_{part}$	18	---	mg/Nm <sup>3</sup>
Égéstermék-kibocsátás (CO a füstgázban O <sub>2</sub> = 13 %)	$CO_{nom}$   $CO_{part}$	0,0994 1243	---	% mg/Nm <sup>3</sup>
OGC O <sub>2</sub> = 13 %	$OGC_{nom}$   $OGC_{part}$	39	---	mg/Nm <sup>3</sup>
NO <sub>x</sub> O <sub>2</sub> = 13 %	$NO_{x,nom}$   $NO_{x,part}$	114	---	mg/Nm <sup>3</sup>
Automatikus égésszabályozás	---		---	
Villamosenergia-fogyasztás a készenléti üzemmódban	$e_{lsb}$	---		kW
Villamosenergia-fogyasztás	$e_{l,max}$   $e_{l,min}$	---	---	kW
Álló légvesztesség	$V_h$	---		m <sup>3</sup> /h
Szakaszos működésre   Folytonos működésre	INT   CON	INT		

**Alapvető műszaki adatok**

Fő méretek (Magasság   Szélesség   Mélység)	H   W   L	1697   600   451	mm
Az égéstér méretei (Magasság   Szélesség   Mélység)	H   W   L	466   416   215	mm
Kandalló ajtó méretei (Magasság   Szélesség   Mélység)	H   W   L	479   601   ---	mm
A hátsó (oldalsó) bekötés tengelymagassága		1456	mm
A melegvíz-cserélő térfogata		---	l
A füstcső átmérője		150	mm
A füstcsőcsonk átmérője	$d_{out}$	150	mm
A külső levegő csatlakozás átmérője		125	mm
A központi külső levegőellátás maximális hossza (cső)		5000	mm
Súly	m	210	kg
Teherbírása	$m_{chim}$	200	kg

**Fűtési teljesítmény (fűtőérték)**

minimális helyiségméret a termék beépítéséhez

Ház szigetelés – nagyon jó (20 W/m <sup>3</sup> )	pl. új, szigetelt ház / tartósan lakható	216	m <sup>3</sup>
Ház szigetelés – jó (22,5 W/m <sup>3</sup> )		192	m <sup>3</sup>
Ház szigetelés – közepes (32 W/m <sup>3</sup> )		135	m <sup>3</sup>
Ház szigetelés – rossz (45 W/m <sup>3</sup> )		96	m <sup>3</sup>
Ház szigetelés – nagyon rossz (50 W/m <sup>3</sup> )	pl. egy régi, szigetetlen ház / házikó / kunyhó	86	m <sup>3</sup>

**Távolság gyúlékony anyagoktól**

nem szigetelt égéstermék-elvezetővel (a Típustáblán feltüntetett)

Megjegyzés

Hátsó fal	$d_R$	80	mm
Első	$d_P$	900	mm
Első a padlóra	$d_F$	450	mm
Oldalfal	$d_S$	---	mm
Oldalfal üveggel	$d_{S1}$	450	mm
Oldalfal – bemélyedése	$d_{S2}$	---	mm
Oldalfal – elhelyezése 45°	$d_{S3}$	---	mm
Oldalirányú sugárzás	$d_L$	450	mm
A padlóról	$d_B$	40	mm
Mennyezettől	$d_C$	750	mm

**Távolság gyúlékony anyagoktól nem szigetelt füstcsővel szigetelés vastagsága legalább 25 mm \***

Hátsó fal	$d_R$	0	mm
Oldalfal	$d_S$	450	mm

**Távolság gyúlékony anyagoktól nem szigetelt füstcsővel szigetelés vastagsága legalább 50 mm \***

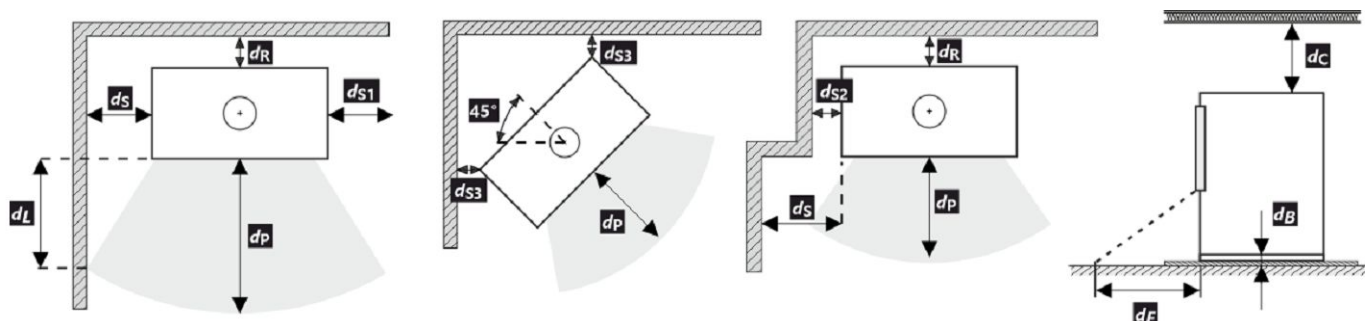
Hátsó fal	$d_R$	---	mm
Oldalfal	$d_S$	---	mm

**Távolság gyúlékony anyagoktól nem szigetelt füstcsővel és függőlemezzel (árnyékolás) \***

Hátsó fal	$d_R$	---	mm
Oldalfal	$d_S$	---	mm

**Távolság nem gyúlékony anyagoktól**

Hátsó fal	$d_{Rnon}$	0	mm
Oldalfal	$d_{Snon}$	450	mm
Oldalfal – bemélyedése	$d_{S2non}$	---	mm



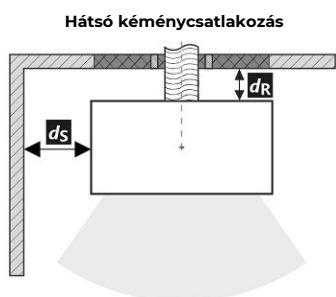
A termék telepítése és üzemeltetése során be kell tartani minden helyi előírást, beleértve a nemzeti és európai szabványokat érintő előírásokat is.

Ha a sugárzás miatt nem lépi túl a 65 K értéket a padlón elöl vagy az oldalfalakon, akkor a  $d_F$  vagy  $d_L$  0 mm-nek mondható.

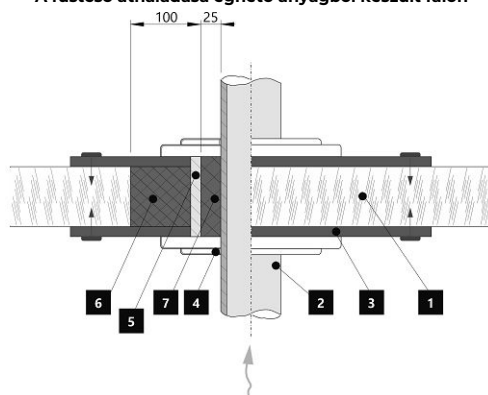
- \* A távolság feltételezi, hogy a termékig szigetelt füstcsövet használnak.

**Távolság gyúlékony (nem gyúlékony) anyagoktól – hátsó füstcsőcsatlakozás**

Hátsó fal	$d_R$	80	mm
Oldalfal	$d_S$	---	mm



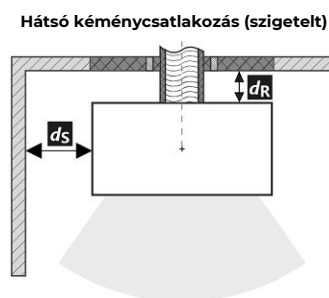
A füstcső áthaladása éghető anyagból készült falon



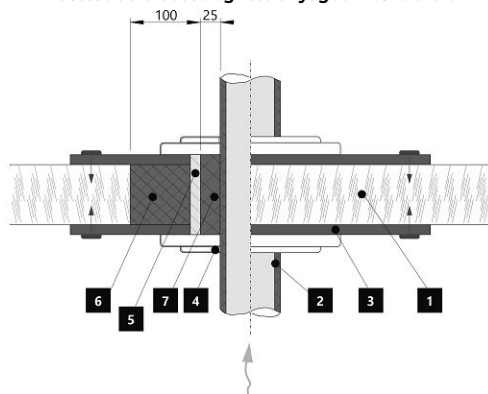
1. Fal
2. Kémény
3. Fedőlap (nem éghető, nem fémből)
4. Rózetta
5. Védőcső
6. Szigetelő töltőanyag (nem éghető, pl. üvegszál)
7. Szigetelőanyag (nem éghető, pl. kályhaagyag)

**Távolság gyúlékony (nem gyúlékony) anyagoktól – hátsó füstcsőcsatlakozás (szigetelt)**

Hátsó fal	$d_R$	0	mm
Oldalfal	$d_S$	450	mm



A füstcső áthaladása éghető anyagból készült falon



1. Fal
2. Szigetelt füstcső
3. Fedőlap (nem éghető, nem fémből)
4. Rózetta
5. Védőcső
6. Szigetelő töltőanyag (nem éghető, pl. üvegszál)
7. Szigetelőanyag (nem éghető, pl. kályhaagyag)