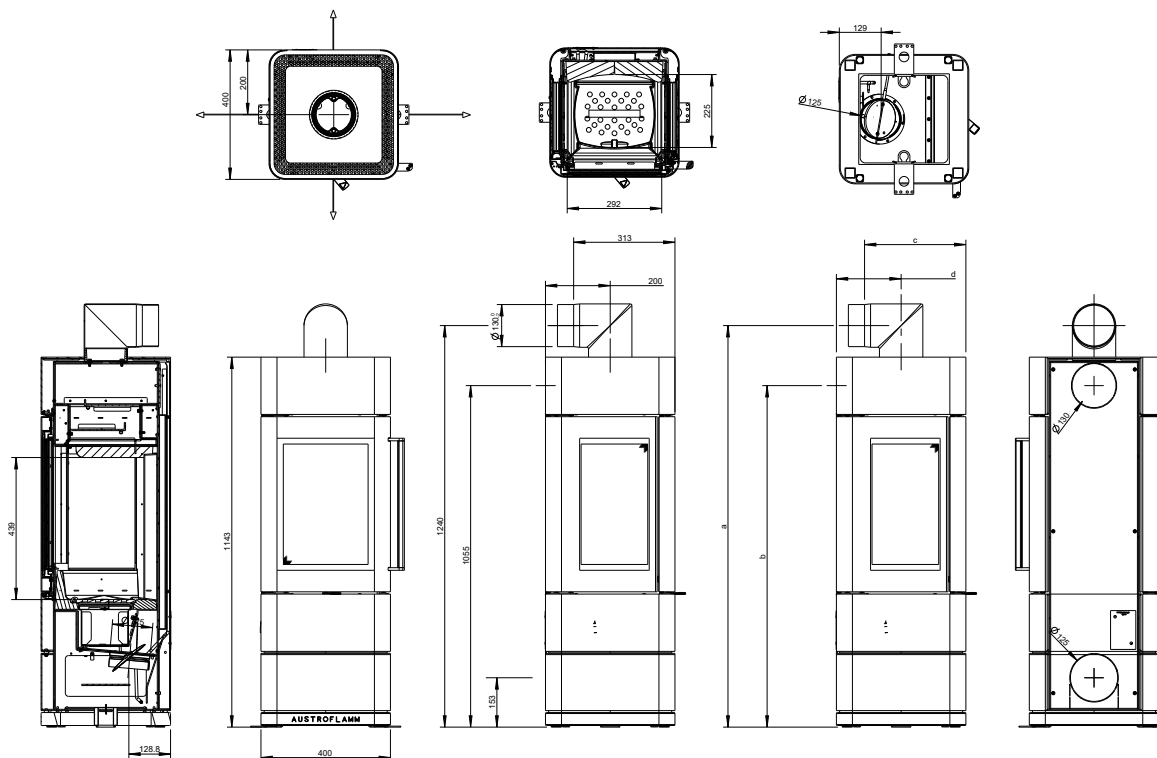


IVY 2.0



www.austroflamm.com



MASSE UND GEWICHTE

Stahlmantel (STM) h x b x t [mm]	1143 x 400 x 400
Keramikmantel (KMG) h x b x t [mm]	-
Specksteinmantel (SPM) h x b x t [mm]	-
Feuerraum h x b x t [mm]	439 x 292 x 225
Gewicht STM [kg]	124
Gewicht HMS [kg]	42,5
Rauchrohrabgang [mm]	130
Rauchrohranschluss mittig [mm]	1055
Maße a, b, c, d [mm]	1240 / 1055 / 313 / 200
Sicherheitsabstände zu brennbaren Materialien vorne / seitlich / hinten [mm]	1000 / 750 / 200

LEISTUNG

Nennwärmeleistung lt. EN 13240 [kW]	5
Heizleistung min. / max. [kW]	2,5 / 7,0
Raumheizvermögen (abhängig von der Hausisolierung) [m ³]	48-124
Energieeffizienzklasse	A+

AUSSTATTUNG

XTRA Wärmespeicher-Technologie	-
Heat Memory System (HMS)	Z
Aschebox	o
externer Luftanschluss / raumluftunabhängiger Betrieb	hinten oder unten

DATEN FÜR DEN SCHORNSTEINFEGER

Abgasmassenstrom geschlossen [g/s]	4,2
Abgastemperatur geschlossen [°C]	263
Mindestförderdruck bei Nennwärmeleistung geschlossen [Pa]	12
bei 0,8-facher Nennwärmeleistung [Pa]	10