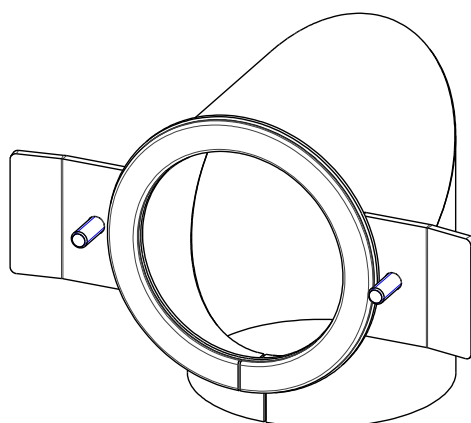
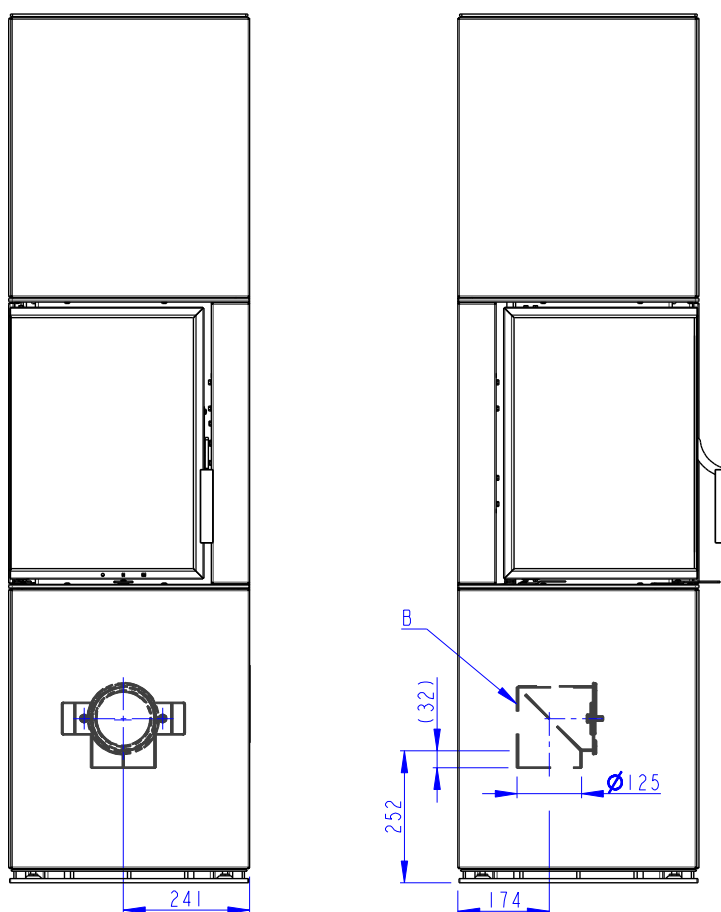


- (A) Litinový odvod kouře / Cast iron spigot / Der gusseiserne Rauchabgang
 (B) Centralní privod vzduchu / Central air inlet / Zentralluftzufuhr
 (C) Primární a sekundární vzduch / Primary and secondary air / Primärluft und Sekundärluft



- (A) Litinový odvod kouře / Cast iron spigot / Der gusseiserne Rauchabgang
 (B) Centralni privod vzduchu / Central air inlet / Zentralluftzufuhr
 (C) Primarni a sekundarni vzduch / Primary and secondary air / Primärluft und Sekundärluft

A termék deklarált jellemzői

Harmonizált műszaki előírások ✓ EN 16510-1 ed.2:2023 | EN 16510-2-1:2022 ✓ Ecodesign ✓ DIN+ ✓ BlmSchV2 ✓ 15a B-VG 2015

Termékosztályozás	Type BE			
		Névleges hőteljesítmény (nom)	Részlegesen hőteljesítmény (part)	
Energetikai hatások	$\eta_{nom} \eta_{part}$	81	---	%
Szezonális helyiségfűtési hatások	$\eta_{Snom} \eta_{Spart}$	71	---	%
Energiahatékonysági mutató	EEI	107		
Energia címke		A+		
Üzemanyag		Darabos fa		
Üzemanyag hossza		150-200		mm
Átlagos üzemanyag – fogyasztás		1,64	---	kg/h
Megengedett üzemanyag mennyiség		2,2		kg/h
Üzemanyag – ellátási intervallum		1 óra		
Az égési levegő mennyisége		20,8		m ³ /h
Névleges hőteljesítmény	$P_{nom} P_{part}$	5,5	---	kW
A hőcserélő névleges hőteljesítménye	$P_{Wnom} P_{Wpart}$	---	---	kW
Maximális üzemi víznyomás	P_W	---		bar
Száraz füstgáz tömegáram	$\Phi_{f, g nom} \Phi_{f, g part}$	6,2	---	g/s
Átlagos füstgáz hőmérséklet		274	---	°C
Füstgáz kimeneti hőmérséklet	$T_{snom} T_{spart}$	329	---	°C
Huzatigény	$p_{nom} p_{part}$	12	---	Pa
A kémény hőmérsékleti osztálya		T400		
Csatlakozás a közös kéményhez		Igen		
Tüzelőanyag tárolása a fatüzelésű kályhák területén A fa maximális felmelegedése a kályhában		Nem ---		°C
Por O ₂ = 13 %	$PM_{nom} PM_{part}$	24	---	mg/Nm ³
Égéstermék-kibocsátás (CO a füstgázban O ₂ = 13 %)	$CO_{nom} CO_{part}$	0,0840 1050	---	% mg/Nm ³
OGC O ₂ = 13 %	$OGC_{nom} OGC_{part}$	68	---	mg/Nm ³
NO _x O ₂ = 13 %	$NO_{xnom} NO_{xpart}$	85	---	mg/Nm ³
Automatikus égésszabályozás		---	---	
Villamosenergia-fogyasztás a készenléti üzemmódban	e_{lsb}	---		kW
Villamosenergia-fogyasztás	$e_{lmax} e_{lmin}$	---	---	kW
Álló légvesztesség	V_h	---		m ³ /h
Szakaszos működésre Folytonos működésre	INT CON	INT		

Alapvető műszaki adatok

Fő méretek (Magasság Szélesség Mélység)	H W L	1656 460 460	mm
Az égéstér méretei (Magasság Szélesség Mélység)	H W L	366 253 253	mm
Kandalló ajtó méretei (Magasság Szélesség Mélység)	H W L	518 368 368	mm
A hátsó (oldalsó) bekötés tengelymagassága		---	mm
A melegvíz-cserélő térfogata		---	l
A füstcső átmérője		150	mm
A füstcsőcsonk átmérője	d_{out}	150	mm
A külső levegő csatlakozás átmérője		125	mm
A központi külső levegőellátás maximális hossza (cső)		5000	mm
Súly	m	349	kg
Teherbírása	m_{chim}	80	kg

Fűtési teljesítmény (fűtőérték)

minimális helyiségméret a termék beépítéséhez

Ház szigetelés – nagyon jó (20 W/m ³)	pl. új, szigetelt ház / tartósan lakható	210	m ³
Ház szigetelés – jó (22,5 W/m ³)		187	m ³
Ház szigetelés – közepes (32 W/m ³)		131	m ³
Ház szigetelés – rossz (45 W/m ³)		93	m ³
Ház szigetelés – nagyon rossz (50 W/m ³)	pl. egy régi, szigetetlen ház / házikó / kunyhó	84	m ³

Távolság gyúlékony anyagoktól

nem szigetelt égéstermék-elvezetővel (a Típustáblán feltüntetett)

Megjegyzés

Hátsó fal	d_R	50	mm
Első	d_P	800	mm
Első a padlóra	d_F	480	mm
Oldalfal	d_S	50	mm
Oldalfal üveggel	d_{S1}	---	mm
Oldalfal – bemélyedése	d_{S2}	---	mm
Oldalfal – elhelyezése 45°	d_{S3}	---	mm
Oldalirányú sugárzás	d_L	170	mm
A padlóról	d_B	10	mm
Mennyezettől	d_C	700	mm

Távolság gyúlékony anyagoktól nem szigetelt füstcsővel szigetelés vastagsága legalább 25 mm *

Hátsó fal	d_R	---	mm
Oldalfal	d_S	---	mm

Távolság gyúlékony anyagoktól nem szigetelt füstcsővel szigetelés vastagsága legalább 50 mm *

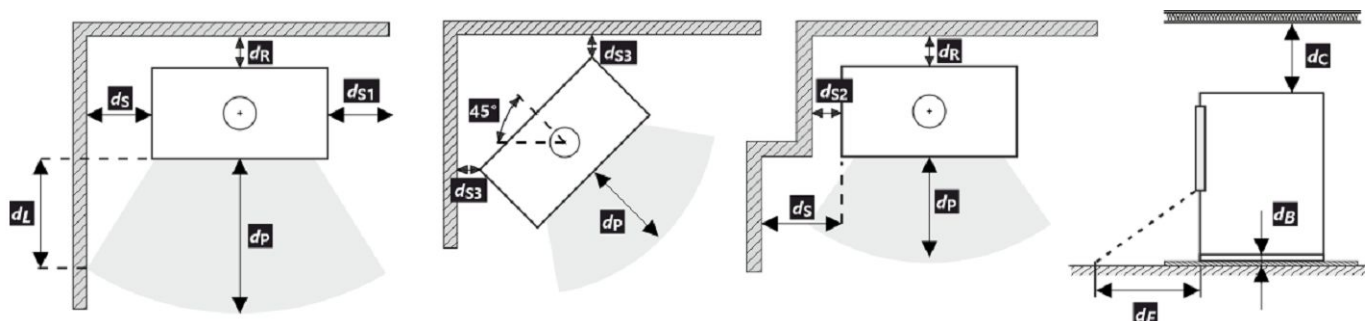
Hátsó fal	d_R	---	mm
Oldalfal	d_S	---	mm

Távolság gyúlékony anyagoktól nem szigetelt füstcsővel és függőlemezzel (árnyékolás) *

Hátsó fal	d_R	---	mm
Oldalfal	d_S	---	mm

Távolság nem gyúlékony anyagoktól

Hátsó fal	d_{Rnon}	50	mm
Oldalfal	d_{Snon}	50	mm
Oldalfal – bemélyedése	d_{S2non}	---	mm



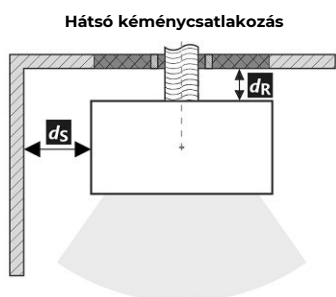
A termék telepítése és üzemeltetése során be kell tartani minden helyi előírást, beleértve a nemzeti és európai szabványokat érintő előírásokat is.

Ha a sugárzás miatt nem lépi túl a 65 K értéket a padlón elöl vagy az oldalfalakon, akkor a d_F vagy d_L 0 mm-nek mondható.

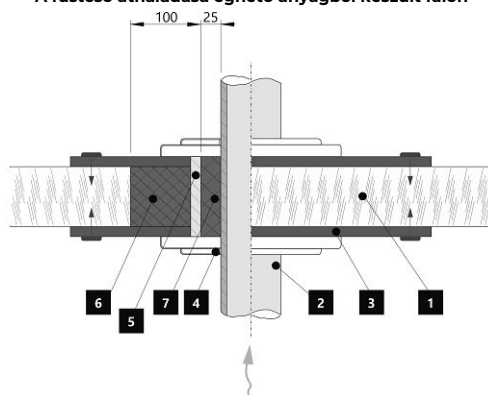
- * A távolság feltételezi, hogy a termékig szigetelt füstcsövet használnak.

Távolság gyúlékony (nem gyúlékony) anyagoktól – hátsó füstcsőcsatlakozás

Hátsó fal	d_R	50	mm
Oldalfal	d_S	50	mm



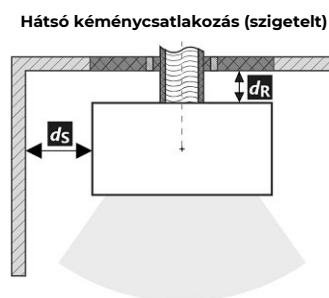
A füstcső áthaladása éghető anyagból készült falon



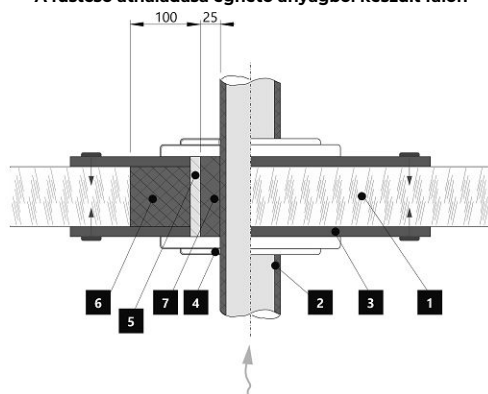
1. Fal
2. Kémény
3. Fedőlap (nem éghető, nem fémből)
4. Rózetta
5. Védőcső
6. Szigetelő töltőanyag (nem éghető, pl. üvegszál)
7. Szigetelőanyag (nem éghető, pl. kályhaagyag)

Távolság gyúlékony (nem gyúlékony) anyagoktól – hátsó füstcsőcsatlakozás (szigetelt)

Hátsó fal	d_R	---	mm
Oldalfal	d_S	---	mm



A füstcső áthaladása éghető anyagból készült falon



1. Fal
2. Szigetelt füstcső
3. Fedőlap (nem éghető, nem fémből)
4. Rózetta
5. Védőcső
6. Szigetelő töltőanyag (nem éghető, pl. üvegszál)
7. Szigetelőanyag (nem éghető, pl. kályhaagyag)