

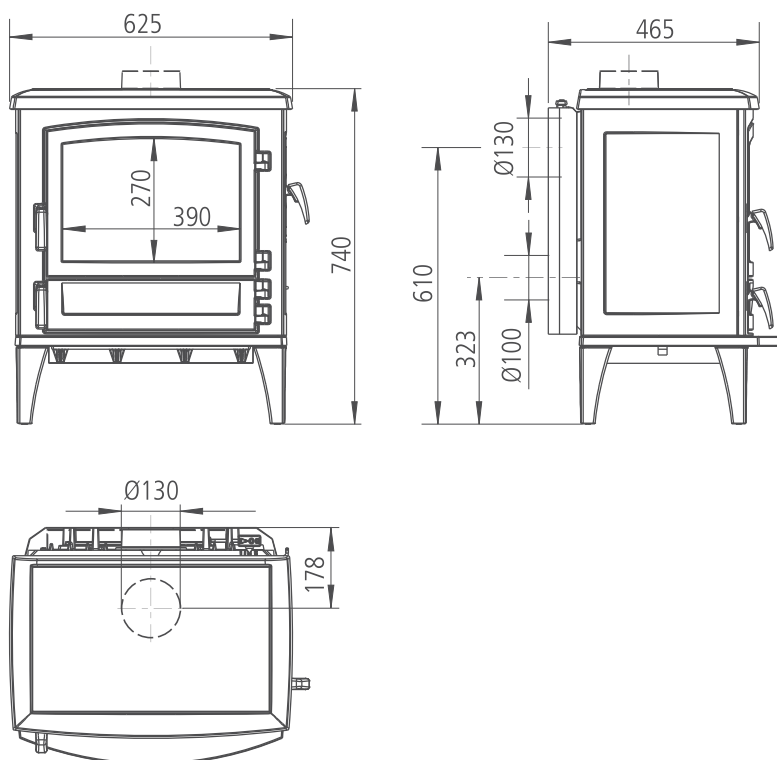
Kaminöfen Typ ARUBA		
Zulassungsgrundlage, bauaufsichtliche Verwendbarkeit	CE-Kennzeichnung gem. DIN EN 13240	
Energieeffizienzklasse	A+	
CO bezogen auf 13% O ₂	[mg/m ³ _N]	≤ 1250
Staub-Gehalt bezogen auf 13% O ₂	[mg/m ³ _N]	≤ 40
OGC bezogen auf 13% O ₂	[mg/m ³ _N]	≤ 120
NO _x bezogen auf 13% O ₂	[mg/m ³ _N]	≤ 200
Wirkungsgrad ²⁾	[%]	≥ 81
Abgastemperatur	[°C]	228
mögliche Bauarten der Verbrennungsluftversorgung (im Sinne d. TROL)		
Versorgung aus dem Raum möglich (VL _{raum})		ja
Versorgung über Leitung möglich (VL _{extern})		ja
I. Betrieb bei Nennwärmeleistung		
Leistungsdaten		
Nennwärmeleistung, Q _N	[kW]	9,0
Daten für die Schornsteinbemessung nach DIN EN 13384 Teil 1 und Teil 2 ¹⁾		
Abgasstutzentemperatur	[°C]	247
Abgasmassenstrom	[g/s]	9,8
Mindestförderdruck ¹⁾	[Pa]	12
Verbrennungsluftbedarf	[m ³ /h]	28,0
Brennstoffe		
verwendbare Brennstoffe	Scheitholz (bevorzugt) und Holzbriketts	
Brennstoff-Füllmenge bei Scheitholz	[kg]	1,9
Brennstoffdurchsatz bei Scheitholz	[kg/h]	2,5
Brennstoff-Füllmenge bei Holzbriketts	[kg]	1,8
Brennstoffdurchsatz bei Holzbriketts	[kg/h]	2,4
II. Angaben zum Brand- und Wärmeschutz		
Mindestabstände zu brennbaren Baustoffen		
Mindestabstand zur Seite zwischen Kaminöfen und brennbarer Wand	[cm]	60
Mindestabstand nach hinten zwischen Kaminöfen und brennbarer Wand	[cm]	30
nicht brennbarer Untergrund notwendig		ja
Abstand im Strahlungsbereich der Sichtscheibe		
Abstand (ohne Strahlungsschutz)	[cm]	80
III. Abmessungen, Massen und sonstiges		
Anschlussstutzen Verbindungsstück	Ø [mm]	130
Verbrennungsluftstutzen	Ø [mm]	100
Max. Holzscheitlänge	[cm]	33
Masse Kaminöfen mit Ausmauerung	ca.[kg]	185

1) Für einen optimalen Wirkungsgrad sollte dieser Wert im Mittel nicht deutlich überschritten werden. Der optimale Betrieb der Feuerstätte ist ausschließlich in einem Druckbereich zwischen Mindestförderdruck und ca. 10 Pa darüber gegeben.

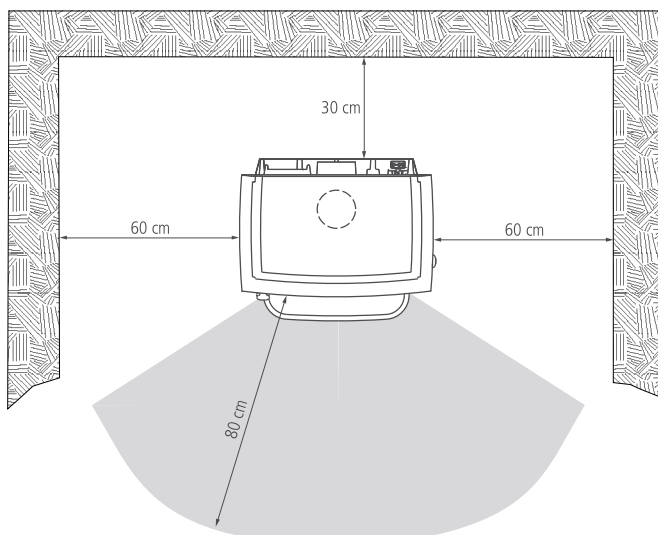
Ein Betrieb der Feuerstätte bei Förderdrücken von im Mittel oberhalb des vorgesehenen Betriebs sind neben einem niedrigen Wirkungsgrad und hohen Schadstoffemissionen auch weitere Nachteile wie z.B. höherer Verschleiß von Bauteilen, Defekte, Gerüche, schnell und stark verunreinigte Sichtscheiben zu erwarten.

2) Der Kaminöfen wurde mit einer Abgasrohrverbindung mit einer gestreckten Länge von 100 cm geprüft.

ARUBA



Mindestabstände zu brennbaren Baustoffen oder Bauteilen und im Bereich der Sichtscheibe



Nicht brennbarer Belag vor den Feuerraumöffnungen

