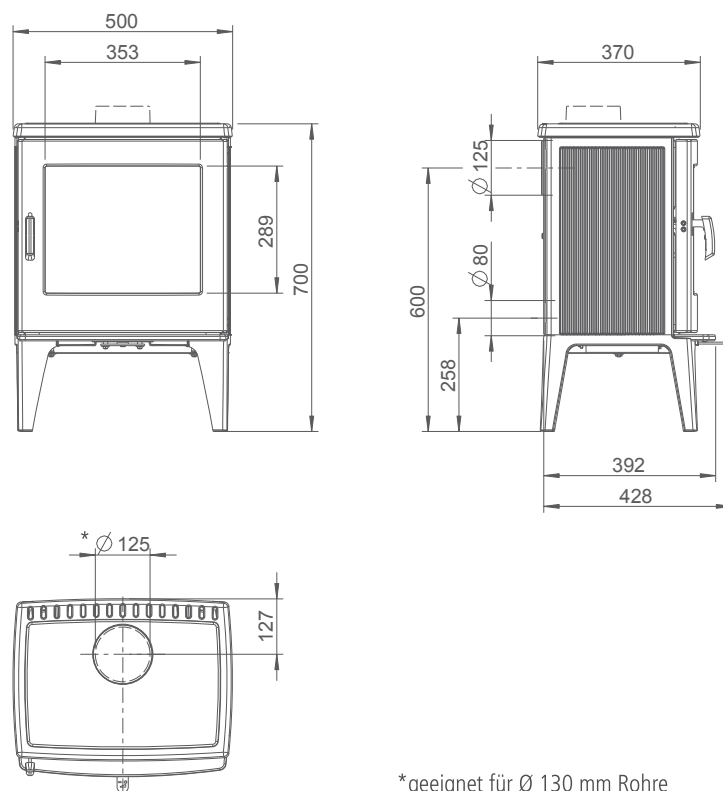


Kaminöfen		ALLEGRA	ALLEGRA small
Zulassungsgrundlage, bauaufsichtliche Verwendbarkeit		CE-Kennzeichnung gem. DIN EN 13240	
Energieeffizienzklasse		A	A
CO bezogen auf 13% O <sub>2</sub>	[mg/m <sup>3</sup> <sub>N</sub> ]	≤ 1250	≤ 1250
OGC bezogen auf 13% O <sub>2</sub>	[mg/m <sup>3</sup> <sub>N</sub> ]	≤ 120	≤ 120
NO <sub>x</sub> bezogen auf 13% O <sub>2</sub>	[mg/m <sup>3</sup> <sub>N</sub> ]	≤ 200	≤ 200
Staub-Gehalt bezogen auf 13% O <sub>2</sub>	[mg/m <sup>3</sup> <sub>N</sub> ]	≤ 40	≤ 40
Wirkungsgrad <sup>2)</sup>	[%]	≥ 78	≥ 80
Abgastemperatur	[°C]	267	233
mögliche Bauarten der Verbrennungsluftversorgung (im Sinne d. TROL)			
Versorgung aus dem Raum möglich (VL <sub>raum</sub> )		ja	ja
Versorgung über Leitung möglich (VL <sub>extern</sub> )		ja	ja
<b>I. Betrieb bei Nennwärmeleistung</b>			
Leistungsdaten			
Nennwärmeleistung, Q <sub>N</sub>	[kW]	8,0	6,0
Daten für die Schornsteinbemessung nach DIN EN 13384 Teil 1 und Teil 2 <sup>1)</sup>			
Abgasstutztemperatur	[°C]	320	280
Abgasmassenstrom	[g/s]	8,2	6,7
Mindestförderdruck <sup>1)</sup>	[Pa]	12	12
Verbrennungsluftbedarf	[m <sup>3</sup> /h]	23,2	19,0
Brennstoffe			
verwendbare Brennstoffe		Scheitholz (bevorzugt) und Holzbriketts	
Brennstoff-Füllmenge bei Scheitholz	[kg]	2,3	1,5
Brennstoffdurchsatz bei Scheitholz	[kg/h]	2,5	2,0
Brennstoff-Füllmenge bei Holzbriketts	[kg]	2,2	1,4
Brennstoffdurchsatz bei Holzbriketts	[kg/h]	2,4	1,9
<b>II. Angaben zum Brand- und Wärmeschutz</b>			
Mindestabstand zum Boden aus brennbaren Materialien	[cm]	0	0
Mindestabstand zur Seite links zwischen Kaminöfen und brennbarer Wand	[cm]	60	60
Mindestabstand zur Seite rechts zwischen Kaminöfen und brennbarer Wand	[cm]	70	60
Mindestabstand nach hinten zwischen Kaminöfen und brennbarer Wand	[cm]	30	30
Abstand im Strahlungsbereich der Sichtfenstertür zu brennbaren Bauteilen	[cm]	100	110
<b>III. Abmessungen, Massen und sonstiges</b>			
Anschlussstutzen Verbindungsstück	Ø [mm]	150	125
Verbrennungsluftstutzen	Ø [mm]	80	80
Holz Scheitlänge (optimal /maximal)	[cm]	25 / 50	25 / 33
Masse Kaminöfen mit Ausmauerung	ca.[kg]	155	125

1) Für einen optimalen Wirkungsgrad sollte dieser Wert im Mittel nicht deutlich überschritten werden. Der optimale Betrieb der Feuerstätte ist ausschließlich in einem Druckbereich zwischen Mindestförderdruck und ca. 10 Pa darüber gegeben. Ein Betrieb der Feuerstätte bei Förderdrücken von im Mittel oberhalb des vorgesehenen Betriebs sind neben einem niedrigen Wirkungsgrad und hohen Schadstoffemissionen auch weitere Nachteile wie z.B. höherer Verschleiß von Bauteilen, Defekte, Gerüche, schnell und stark verunreinigte Sichtscheiben zu erwarten.

2) Der ALLEGRA wurde mit einer Abgasrohrverbindung mit einer gestreckten Länge von 80 cm geprüft, der ALLEGRA small wurde mit einer Abgasrohrverbindung mit einer gestreckten Länge von 90 cm geprüft - jeweils mit einer Drosselklappe im Abgasrohr.

**ALLEGRA small**



\*geeignet für  $\phi 130$  mm Rohre

**ALLEGRA**

